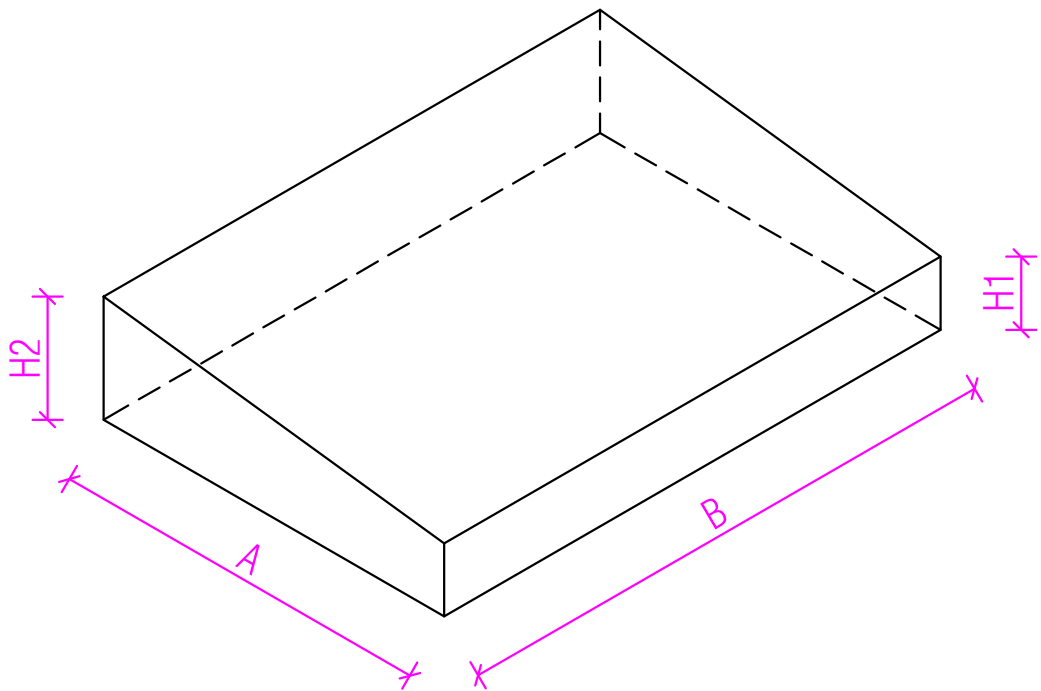


SPECIFIKACIJA STIROPORA

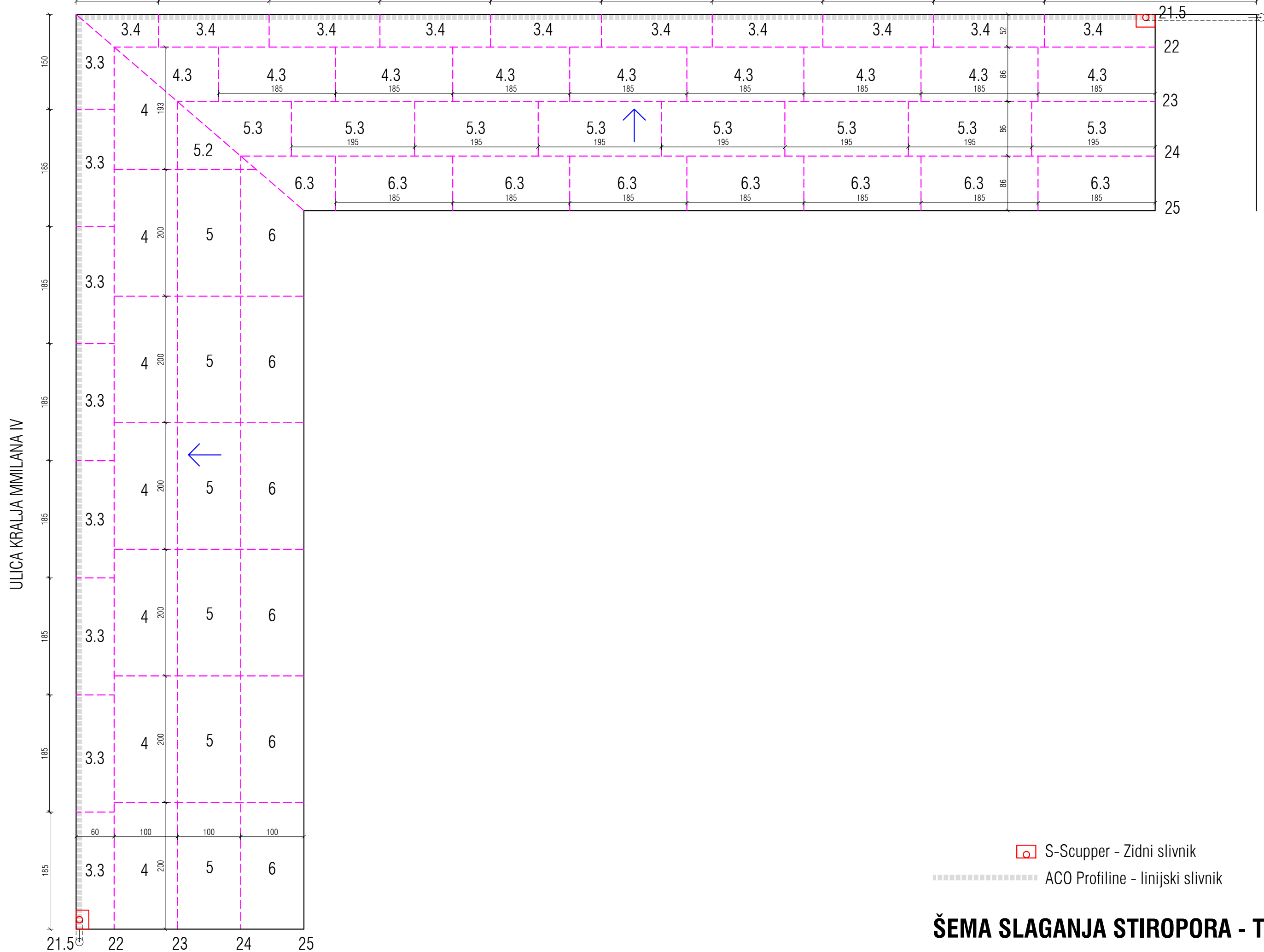
					TERASA	BAZEN	KROV	
OZNAKA	A [cm]	B [cm]	H1 [cm]	H2 [cm]	Broj komada			UKUPNO
1	80	180	19.5	20		7	2	9
2	100	180	20	21		7	2	9
2.2	100	100	20	21		1		1
2.3	100	130	20	21			1	1
3	100	200	21	22		5	3	8
3.2	100	100	21	22		4	1	5
3.3	60	185	21.5	22	8			8
3.4	53	175	21.5	22	10			10
4	100	200	22	23	7	5	4	16
4.2	100	100	22	23		1	1	2
4.3	86	185	22	23	9			9
5	100	200	23	24	6	5	5	16
5.2	100	100	23	24	1	1	1	3
5.3	86	195	23	24	8			8
6	100	200	24	25	6	5	6	17
6.2	100	100	24	25		1	1	2
6.3	86	100	24	25	8			8
7	100	200	25	26		5	7	12
7.2	100	100	25	26		1	1	2
8	100	200	26	27		5		5
8.2	100	100	26	27		1		1
8.3	40	170	26	26.5			4	4
9	100	200	27	28		5		5
9.2	100	100	27	28		1		1

Stiropor debljine d=8cm ---- 7m²



ŠEMA SEČENJA STIROPORA

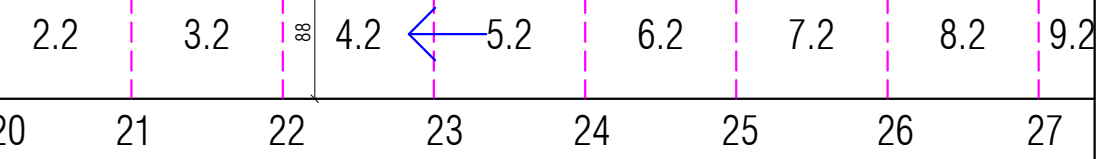
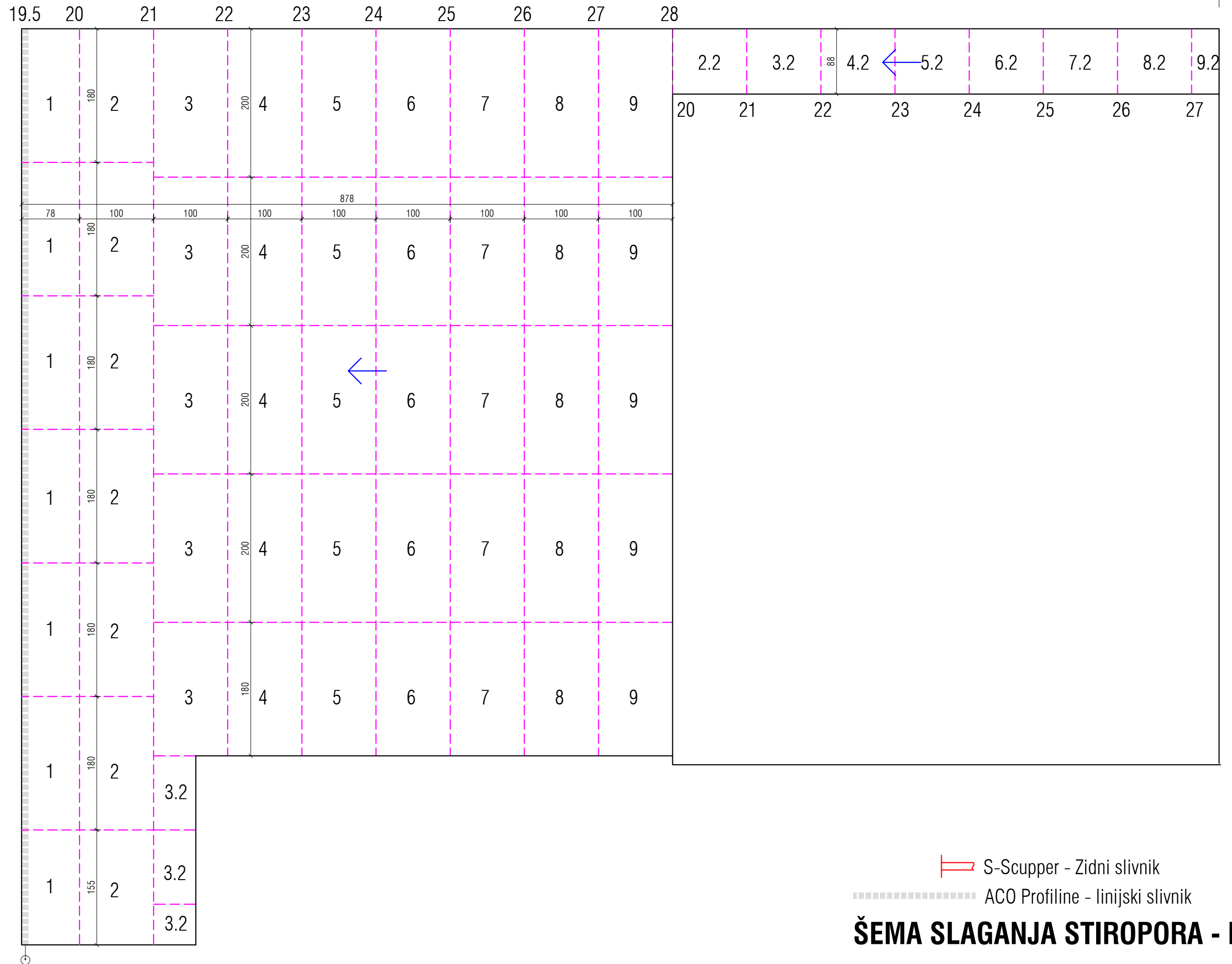
ULICA MIRKA JOVANOVIĆA




ŠEMA SLAGANJA STIROPORA - TERASA

ULICA MIRKA JOVANOVIĆA

Postaviti stiropor d=8cm

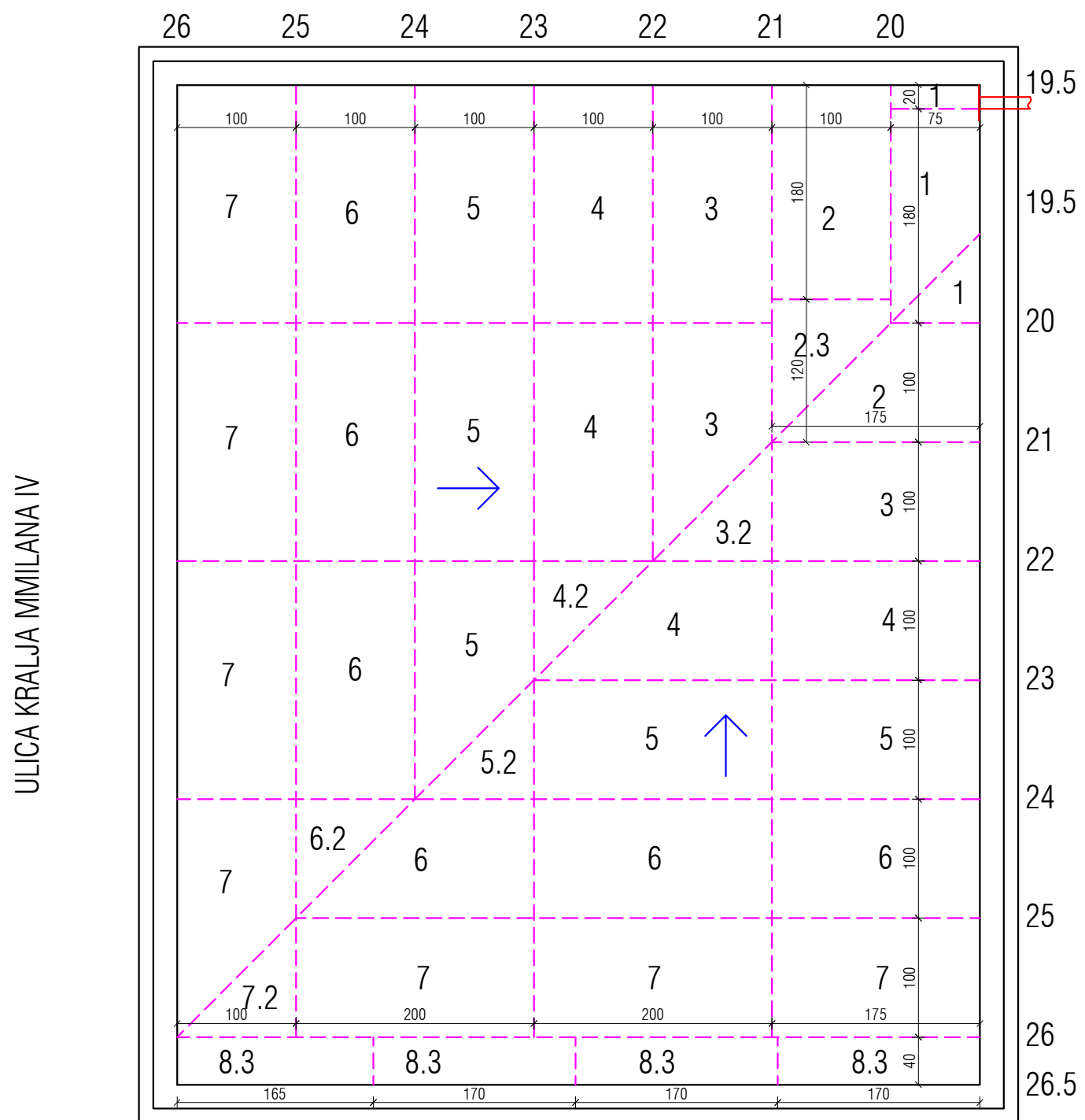


 S-Scupper - Zidni slivnik

 ACO Profiline - linijski slivnik

ŠEMA SLAGANJA STIROPORA - BAZEN

ULICA MIRKA JOVANOVIĆA



 S-Scupper - Zidni slivnik

ŠEMA SLAGANJA STIROPORA - KROV